

# Aspera T

## Технические характеристики

### По вопросам продаж и поддержки обращайтесь:

Алматы (7273)495-231	Калининград (4012)72-03-81	Омск (3812)21-46-40	Сыктывкар (8212)25-95-17
Ангарск (3955)60-70-56	Калуга (4842)92-23-67	Орел (4862)44-53-42	Тамбов (4752)50-40-97
Архангельск (8182)63-90-72	Кемерово (3842)65-04-62	Оренбург (3532)37-68-04	Тверь (4822)63-31-35
Астрахань (8512)99-46-04	Киров (8332)68-02-04	Пенза (8412)22-31-16	Тольятти (8482)63-91-07
Барнаул (3852)73-04-60	Коломна (4966)23-41-49	Петрозаводск (8142)55-98-37	Томск (3822)98-41-53
Белгород (4722)40-23-64	Кострома (4942)77-07-48	Псков (8112)59-10-37	Тула (4872)33-79-87
Благовещенск (4162)22-76-07	Краснодар (861)203-40-90	Пермь (342)205-81-47	Тюмень (3452)66-21-18
Брянск (4832)59-03-52	Красноярск (391)204-63-61	Ростов-на-Дону (863)308-18-15	Ульяновск (8422)24-23-59
Владивосток (423)249-28-31	Курск (4712)77-13-04	Рязань (4912)46-61-64	Улан-Удэ (3012)59-97-51
Владикавказ (8672)28-90-48	Курган (3522)50-90-47	Самара (846)206-03-16	Уфа (347)229-48-12
Владимир (4922)49-43-18	Липецк (4742)52-20-81	Саранск (8342)22-96-24	Хабаровск (4212)92-98-04
Волгоград (844)278-03-48	Магнитогорск (3519)55-03-13	Санкт-Петербург (812)309-46-40	Чебоксары (8352)28-53-07
Вологда (8172)26-41-59	Москва (495)268-04-70	Саратов (845)249-38-78	Челябинск (351)202-03-61
Воронеж (473)204-51-73	Мурманск (8152)59-64-93	Севастополь (8692)22-31-93	Череповец (8202)49-02-64
Екатеринбург (343)384-55-89	Набережные Челны (8552)20-53-41	Симферополь (3652)67-13-56	Чита (3022)38-34-83
Иваново (4932)77-34-06	Нижний Новгород (831)429-08-12	Смоленск (4812)29-41-54	Якутск (4112)23-90-97
Ижевск (3412)26-03-58	Новокузнецк (3843)20-46-81	Сочи (862)225-72-31	Ярославль (4852)69-52-93
Иркутск (395)279-98-46	Ноябрьск (3496)41-32-12	Ставрополь (8652)20-65-13	
Казань (843)206-01-48	Новосибирск (383)227-86-73	Сургут (3462)77-98-35	
Россия +7(495)268-04-70	Киргизия +996(312)-96-26-47	Казахстан +7(7172)727-132	

# Embraco Aspera T2140E



<b>КОМПРЕССОР:</b>	<b>T2140E</b>
Хладагент	R22
Электропитание	220 - 240V 1~ 50 Hz

## Характеристики

- Объем цилиндра 14.5 см<sup>3</sup>
- Вес 17.0 kg
- Присоединение линии всасывания 9.63 mm
- Присоединение линии нагнетания 9.63 mm
- Электропотребление В/Гц/ф 200-230V / 50 / 1
- Пусковой ток 22 A
- Заправка масла 0.55 dm<sup>3</sup>
- Тип применения Низкотемпературный
- Серия компрессора T
- Хладагент R22
- Максимальный рабочий ток 3.7 A

Температура конденсации 35 °C						
Температура кипения	Мощность охлаждения			Потребляемая мощность	Ток	Скорость потока газа
	°C	(kcal/h)	(W)			
-30	321	373	1.274	335	2,55	6,93
-25	447	520	1.773	390	2,69	9,68
-20	610	709	2.419	449	2,88	13,24
-15	809	941	3.210	513	3,13	17,64
-10	1.045	1.215	4.147	581	3,44	22,89

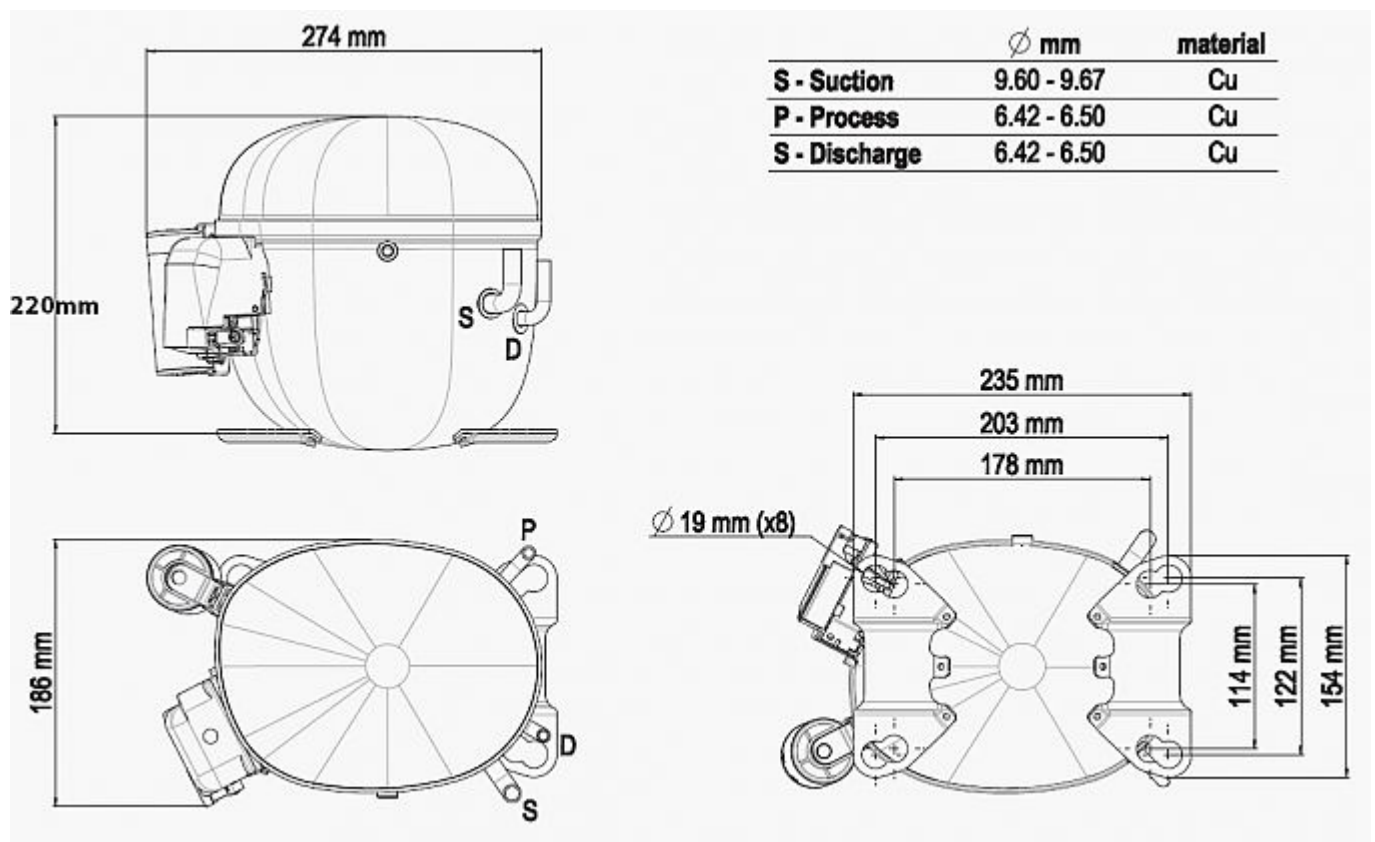
Температура кипения 45 °C

Температура кипения	Мощность охлаждения			Потребляемая мощность	Ток	Скорость потока газа
	(kcal/h)	(W)	(Btu/h)			
°C				(W)	(A)	(kg/h)
-30	300	349	1.190	333	2,61	6,48
-25	415	483	1.648	393	2,77	8,99
-20	564	656	2.238	461	2,99	12,25
-15	746	868	2.961	537	3,27	16,27
-10	962	1.119	3.817	621	3,6	21,07

**Температура кипения 55 °C**

Температура кипения	Мощность охлаждения			Потребляемая мощность	Ток	Скорость потока газа
	(kcal/h)	(W)	(Btu/h)			
°C				(W)	(A)	(kg/h)
-30	280	325	1.110	332	2,66	6,04
-25	385	448	1.527	396	2,86	8,33
-20	520	605	2.065	472	3,1	11,3
-15	686	798	2.723	560	3,4	14,96
-10	882	1.026	3.500	660	3,74	19,31

#### Чертеж компрессора Embraco Aspera T2140E



# Embraco Aspera T2155E



<b>КОМПРЕССОР:</b>	<b>T2155E</b>
Хладагент	R22
Электропитание	220 - 240V 1~ 50 Hz

## Характеристики

- Электропотребление В/Гц/ф 200-230V / 50 / 1
- Тип применения Низкотемпературный
- Серия компрессора T
- Хладагент R22

**По вопросам продаж и поддержки обращайтесь:**

Алматы (7273)495-231	Калининград (4012)72-03-81	Омск (3812)21-46-40	Сыктывкар (8212)25-95-17
Ангарск (3955)60-70-56	Калуга (4842)92-23-67	Орел (4862)44-53-42	Тамбов (4752)50-40-97
Архангельск (8182)63-90-72	Кемерово (3842)65-04-62	Оренбург (3532)37-68-04	Тверь (4822)63-31-35
Астрахань (8512)99-46-04	Киров (8332)68-02-04	Пенза (8412)22-31-16	Тольятти (8482)63-91-07
Барнаул (3852)73-04-60	Коломна (4966)23-41-49	Петрозаводск (8142)55-98-37	Томск (3822)98-41-53
Белгород (4722)40-23-64	Кострома (4942)77-07-48	Псков (8112)59-10-37	Тула (4872)33-79-87
Благовещенск (4162)22-76-07	Краснодар (861)203-40-90	Пермь (342)205-81-47	Тюмень (3452)66-21-18
Брянск (4832)59-03-52	Красноярск (391)204-63-61	Ростов-на-Дону (863)308-18-15	Ульяновск (8422)24-23-59
Владивосток (423)249-28-31	Курск (4712)77-13-04	Рязань (4912)46-61-64	Улан-Удэ (3012)59-97-51
Владикавказ (8672)28-90-48	Курган (3522)50-90-47	Самара (846)206-03-16	Уфа (347)229-48-12
Владимир (4922)49-43-18	Липецк (4742)52-20-81	Саранск (8342)22-96-24	Хабаровск (4212)92-98-04
Волгоград (844)278-03-48	Магнитогорск (3519)55-03-13	Санкт-Петербург (812)309-46-40	Чебоксары (8352)28-53-07
Вологда (8172)26-41-59	Москва (495)268-04-70	Саратов (845)249-38-78	Челябинск (351)202-03-61
Воронеж (473)204-51-73	Мурманск (8152)59-64-93	Севастополь (8692)22-31-93	Череповец (8202)49-02-64
Екатеринбург (343)384-55-89	Набережные Челны (8552)20-53-41	Симферополь (3652)67-13-56	Чита (3022)38-34-83
Иваново (4932)77-34-06	Нижний Новгород (831)429-08-12	Смоленск (4812)29-41-54	Якутск (4112)23-90-97
Ижевск (3412)26-03-58	Новокузнецк (3843)20-46-81	Сочи (862)225-72-31	Ярославль (4852)69-52-93
Иркутск (395)279-98-46	Ноябрьск (3496)41-32-12	Ставрополь (8652)20-65-13	
Казань (843)206-01-48	Новосибирск (383)227-86-73	Сургут (3462)77-98-35	
Россия +7(495)268-04-70	Киргизия +996(312)-96-26-47	Казахстан +7(7172)727-132	